

BeoCenter 2

Útmutató - Aljzatpanel



FIGYELMEZTETÉS: Az elektromos áramütés és a tűz veszélyének csökkentése érdekében, ne tegye ki ezt a készüléket eső, vagy nedvesség hatásának. Óvja a berendezést a csöpögő vagy fröccsenő víztől, és ügyeljen arra, hogy folyadékot tartalmazó tárgyakat, például vázát, ne helyezzenek a berendezésre.

Ha teljesen le akarja választani a készüléket a váltakozó áramú hálózatról, akkor húzza ki a hálózati csatlakozót a fali aljzatból. A leválasztott készüléknek használatra készen kell állnia.



Az egyenlő oldalú háromszögben látható nyílhegygel ellátott villám célja az, hogy felhívja a felhasználó figyelmét a szigetetlen "veszélyes feszültség"-nek a termék dobozán belüli jelenlétére, amely elég nagy lehet ahhoz, hogy emberre veszélyes elektromos áramütés kockázata jöhhessen létre.



Az egyenlő oldalú háromszögben látható felkiáltójel célja, hogy felhívja a felhasználó figyelmét a termékhez mellékelte dokumentumokban található fontos használati és karbantartási (szervizelési) utasítások meglétére.

Csak az Egyesült Államokban élő felhasználók számára!

Megjegyzés: Ezt a berendezést tesztelték és úgy találták, hogy megfelel a B osztályú digitális eszközökre vonatkozó határértékeknek, az FCC Szabályzat 15. részében foglaltak szerint. Az előírásban megadott határértékek ésszerű védelmet jelentenek a lakóhelyen történő használat során a káros interferenciával szemben.

A készülék rádiófrekvenciás sugárzást termel, használ és sugározhat ki, és ha telepítése és használata nem az utasításoknak megfelelően történik, zavarhatja a rádiófrekvenciás kommunikációt. Még helyes telepítés esetén sincs garancia arra, hogy bizonyos esetekben nem lép fel interferencia. Ha a készülék zavarja a rádiós vagy televíziós vételt (amiről a készülék ki- és bekapcsolásával győződhet meg), akkor a következő intézkedések megtételével csökkentheti az interferenciát:

- Fordítsa el vagy helyezze más helyre a vevőantennát.
- Helyezze egymástól távolabbra a készüléket és a vevőkészüléket.
- Ne arra az áramkörre csatlakoztassa a berendezést, amelyhez a vevőkészülék csatlakozik, hanem egy másikra.
- Forduljon a forgalmazóhoz vagy kérje tapasztalt rádió- vagy televízió-szerelő segítségét.

Csak Kanadában élő felhasználók számára:

VIGYÁZAT! Az áramütés elkerülése érdekében a készülékre csatlakoztatott polarizált dugót csak akkor használja hosszabbítóval, dugaszoló aljzattal vagy bármilyen más aljzattal, ha az érintkezőkések nem maradnak szabadon és teljes mértékig beilleszthetők az aljzatba és a kések nem hozzáférhetők.

Ez a B osztályú digitális készülék megfelel a Canadian Interference-Causing Equipment Regulations (az interferenciát okozó készülékekre vonatkozó kanadai előírások) valamennyi előírásának.

A zenei rendszer elhelyezése, 4

A BeoCenter 2 és az Aljzatpanel elhelyezése.

Kábelek csatlakoztatása, 6

Itt megtekintheti, hogyan csatlakoztatható az összes kábel az Aljzatpanelhez.

A falikar felszerelése, 8

A külön kapható falikar felszerelése az Aljzatpanel számára.

Hang- és videorendszer, 10

A termékek beállítási lehetőségeinek helyes beállítása és a különféle hang- és videorendszerek működtetése.

A zenei rendszer gondozása, 12

A rendszer és a lemezek tisztítása.

Tárgymutató, 13

A zenei rendszer elhelyezése

Ügyeljen arra, hogy a zenei rendszer a jelen útmutatóban foglalt utasításoknak megfelelően legyen elhelyezve és beállítva.

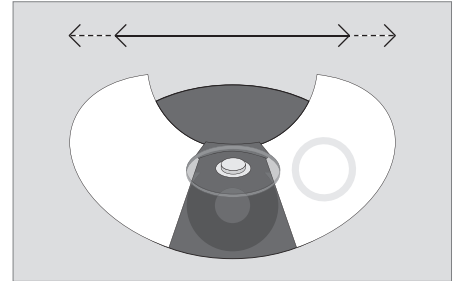
Javasoljuk, hogy a zenei rendszer telepítését a következők szerint végezze:

- 1 A főegység és az aljzatpanel közötti kábelcsatlakozás létrehozása
- 2 Csatlakoztassa az összes kábelt az aljzatpanel aljzataihoz - ügyeljen arra, hogy még nem szabad csatlakoznia a táphálózatra
- 3 Vezesse át a kábeleket a nyílásokon az aljzatpanel végeinél
- 4 Helyezze fel az aljzatfedeleket az aljzatpanelen
- 5 Csatlakoztassa a termékeket a konnectorhoz

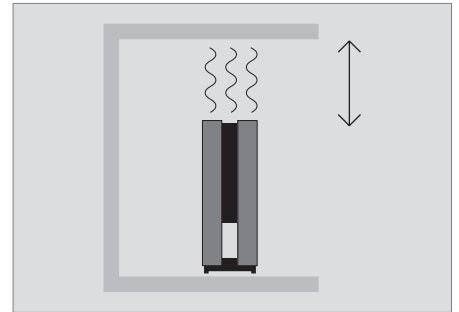
Ha az aljzatpanelt egy falikarra kívánja felszerelni, akkor tekintse át a következő oldalakat.

A főegység és az aljzatpanel elhelyezése ...

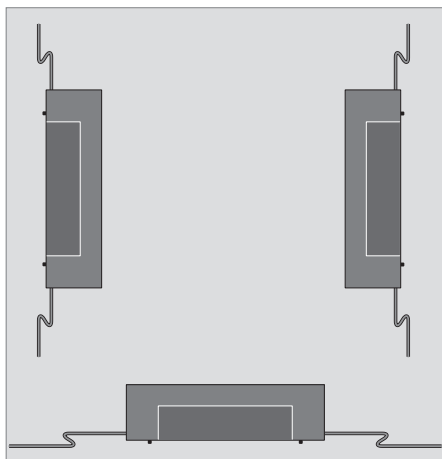
- Szilárd felületen helyezze el a zenei rendszert, ha lehet egy asztalra, tálalóasztalra vagy állványra, oda ahol véglegesen szeretné tartani. Csak Bang & Olufsen által elfogadott állványt és falikart használjon!
- Ne helyezzen semmit a BeoCenter 2 tetejére.
- A zenei rendszer beltéri száraz, otthoni környezetben, 10-40 °C hőmérséklet tartományban történő használatra készült.
- Óvja a készüléket a közvetlen napfénytől, és ne helyezze hőszugárzók vagy más hőforrások közvetlen közelébe.
- A rendszerben lévő egyik készüléket se csatlakoztassa a táphálózathoz, amíg minden kábelcsatlakozást létre nem hozott (lásd a 6. oldalt).
- A zenei rendszer csak akkor kapcsolható ki teljesen, ha a fali csatlakozó aljzathoz eltávolítja a dugót. Ennek megfelelően, könnyen elérhető fali aljzathoz csatlakoztassa a zenei rendszert.
- Ha az aljzatpanelt a padló közelében helyezi el, akkor javasoljuk, hogy az összes szükséges kábelt csatlakoztassa az aljzatpanelhez, mielőtt felszerelné azt a falikarra. Gondoskodjon arról is, hogy elegendő hely legyen, ha ismét le kellene szerelni az aljzatpanelt a falikarról.
- A falikar felszerelése előtt gondoskodjék arról, hogy mindegyik kábel elegendő hosszúságú legyen.
- Az aljzatpanelt fel lehet szerelni vízszintesen vagy függőlegesen, például a padlóra - azonban ügyelni kell a szellőzés szükségességére. Ha szükséges, az aljzatpanel a mellékelt falikarral felszerelhető a falra (lásd a 8. oldalt).



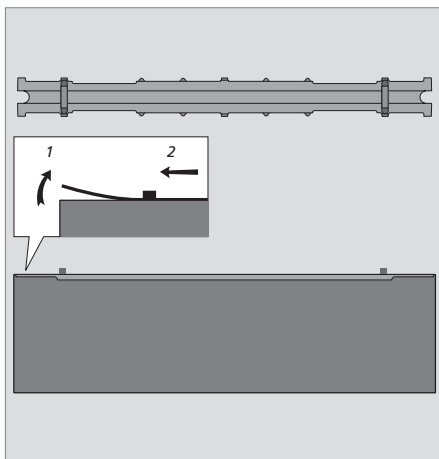
Ne feledjen elegendő helyet hagyni az oldalainál az ajtók kinyitásához.



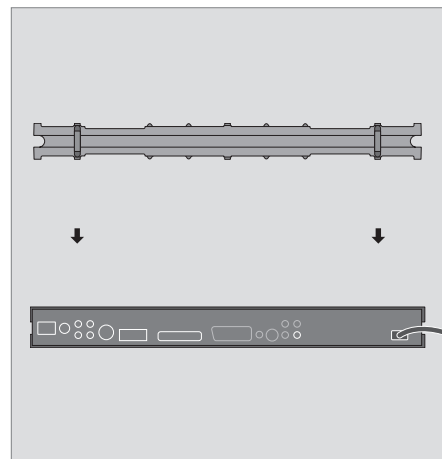
A megfelelő szellőzés érdekében hagyjon szabadon legalább 5 cm helyet az aljzatpanel oldalainál és 10 cm-t a készülék fölött. Az aljzatpanelt semmilyen körülmények között sem szabad letakarni, például szigetelő anyaggal.



Az aljzatpanel felszerelhető vízszintesen és függőlegesen. Ne feledje, hogy a falikar zárszerkezete azt diktálja, hogy az aljzatok lefelé nézzenek, ha az aljzatpanelt vízszintesen szerelik fel.



Aljzatfedelek: Az aljzatokhoz való hozzáféréshez, el kell távolítani a fedelet. Emelje fel a fedél egyik végét, csúsztassa oldalra a fedelet, majd emelje fel. A kábeleket az aljzatpanel végein található nyílásokon keresztül kell átvezetni.



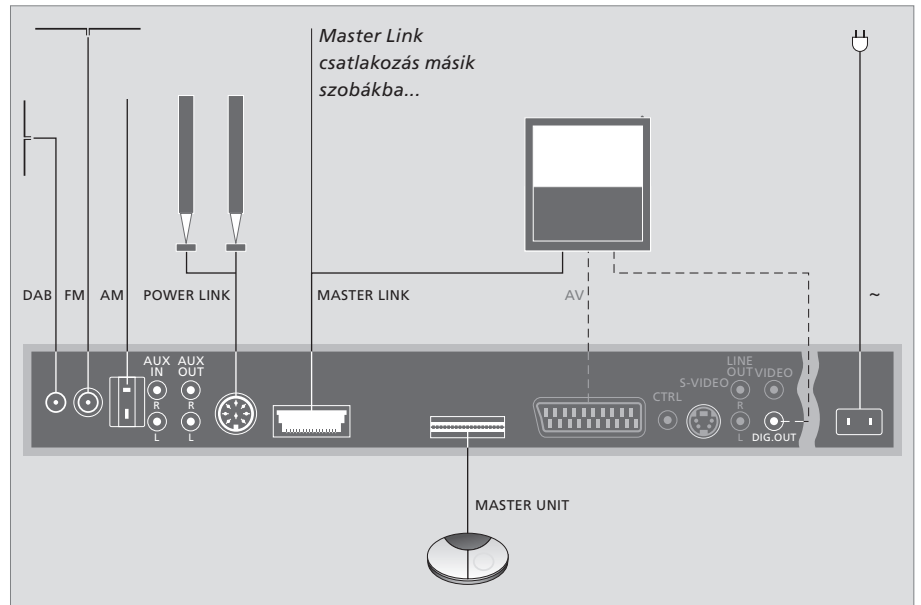
Tápvezeték: Biztonsági okokból a fedelet fel kell szerelni. Ha a tápkábel át van vezetve az aljzatpanel végén található nyíláson és a fedél fel van szerelve, a tápkábelt nem lehet véletlenül kihúzni az aljzattól.

Kábelek csatlakoztatása

Az aljzatok azonosításához használja az aljzatpanelre nyomott ábrákat és rajzokat. Ne feledje, hogy a szürkében megjelenő aljzatok csak akkor vannak ott elhelyezve, ha a BeoCenter 2 fel van szerelve DVD-vel is.

Ne csatlakoztassa a rendszert a konnektorba addig, amíg minden más kábelcsatlakozást létre nem hozott.

Ha hozzá kíván férni az aljzatpanel aljzataihoz, akkor le kell vennie a fedelet. Lásd az 5. oldalt és a fedélre nyomott rajzokat.

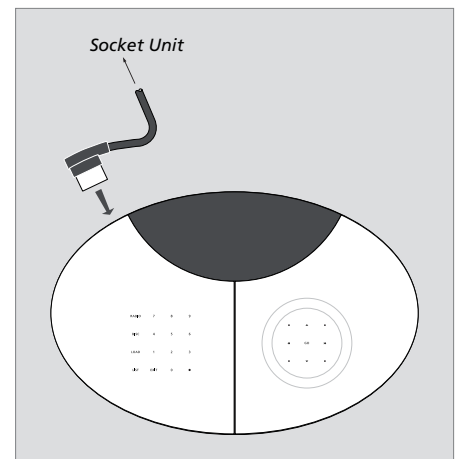


A főegység csatlakoztatása

A mellékelt kábellel csatlakoztassa a főegységet az aljzatpanelhez. Hosszabb kábelek a Bang & Olufsen képviselőjétől szerezhetők be.

Master Link csatlakozások

Master Link kábelt használjon az aljzatpanelen és a televízióon található Master Link jelzésű aljzatokhoz való csatlakoztatása. Ez a csatlakozó használható a hang átvitelére a BeoLink hálózaton keresztül.



Antennacsatlakozások – AM/FM/DAB

Javasoljuk, hogy minden más antenna csatlakoztatása előtt, a DAB antennát csatlakoztassa. A DAB rádiócsatornák műsorai csak akkor hallgathatók a zenei rendszeren, ha az fel van szerelve egy beépített DAB modullal.

Csatlakoztassa a DAB jelzésű aljzathoz a DAB antennát, az FM jelzésű aljzathoz az FM antennát, majd az AM jelzésű aljzathoz a középhullámú (AM) antennát.

A középhullámú (AM) hurokantenna, illetve az FM dipólantenna használata

Hangoljon rá a kívánt rádióállomásra, majd fordítsa el az antennát vízszintesen, amíg a lehető legjobb vételt nem kapja.

DAB antenna használata

A BeoCenter 2 Útmutató 10. oldalán ismertetett DAB AERIAL ADJUSTMENT (DAB antenna beállítása) menüben keresse meg az antenna elhelyezésére vonatkozó részt. A menüből megtudhatja, hogy milyen erős a DAB jel.

Ügyeljen arra, hogy az antennát függőlegesen szerelje vagy függeszse fel.

Ne szerelje fel véglegesen a BeoCenter 2-t vagy az aljzatpanelt - például egy falikarra - amíg meg nem találta a legjobb jelerősséget nyújtó helyet, és ennek megfelelően el nem helyezte a rendszert!

Hangszóró-csatlakozások - Power Link

Csatlakoztassa az aktív hangszórókat a Power Link jelzésű aljzathoz és vigye tovább a jelet egyik hangszóróról a másikra. Lásd a BeoLab hangszórók útmutatóit.

Ha fejhallgatót csatlakoztat, a zenei rendszerhez csatlakoztatott hangszórók elnémulnak. Nagy hangerőn való tartós használat halláskárosodáshoz vezethet!

Hang- és videocsatlakozások - AV

Ez a csatlakozás csak akkor hozható létre, ha a BeoCenter 2 el van ellátva DVD-vel.

Használjon 21 tűs AV kábelt az aljzatpanelen és a televízió AV betűkkel jelölt aljzatok közötti összeköttetésre. A 21 tűs AV kábel nélküli csatlakoztatáshoz tekintse át a következő hasábot.

DIG.OUT

Ha zenei rendszerét egy beépített surround hangmodullal ellátott Bang & Olufsen televízióhoz csatlakoztatja, akkor a DIG.OUT jelzésű aljzatot a televízió vagy a hangszórókon található digitális bemeneti aljzathoz kell csatlakoztatni. Ha a szükséges kábel nincs mellékelve, akkor az beszerezhető a Bang & Olufsen forgalmazónál.

Hálózati csatlakozás

Csatlakoztassa a tápkábelt az aljzatpanelen található ~ jelű aljzatba, de ne csatlakoztassa addig a konnektorba, amíg minden más csatlakozást létre nem hozott.

Hang és videó csatlakozás a 21 tűs AV kábel nélkül...

Akkor is csatlakozhat a zenei rendszerhez, ha televízióján nincs 21 tűs aljzat. Ez a módszer csak akkor alkalmazható, ha a BeoCenter 2 fel van szerelve DVD-vel!

- > Csatlakoztassa az aljzatpanel CTRL aljzatát a televízió CTRL aljzatához.
- > Csatlakoztassa az aljzatpanel S-VIDEO aljzatát a televízió S-VIDEO aljzatához.
- > Csatlakoztassa az aljzatpanel VIDEO aljzatát a televízió VIDEO aljzatához.
- > Csatlakoztassa a DIG.OUT aljzatot az aljzatpanelen a televízió digitális kimenetéhez.
- > Az aljzatpanelen a hangkimenet LINE OUT R és L jelű, bal és jobb oldali csatornáját csatlakoztassa a televízió R és L aljzataihoz.

Külső készülék csatlakoztatása...

AUX IN R – L

Külső készülék, például kazettásmagnó, csatlakoztatására.

AUX OUT R – L

Külső készülék, például mini-disc lejátszó vagy magnó, csatlakoztatására.

A falikar felszerelése

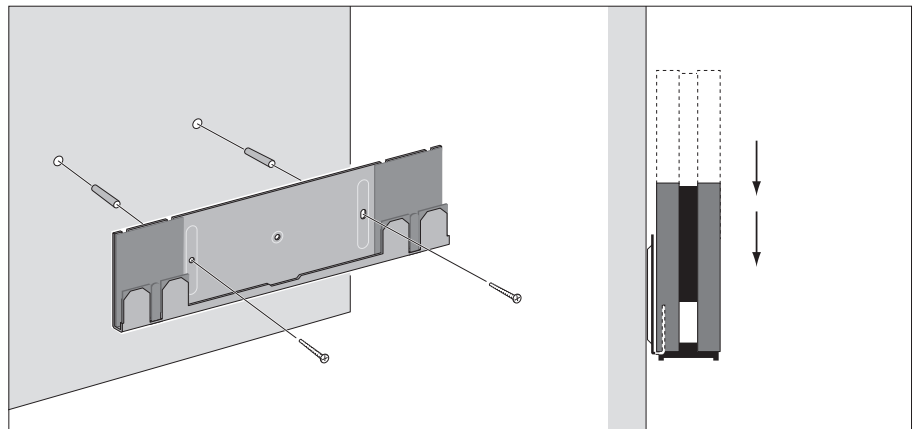
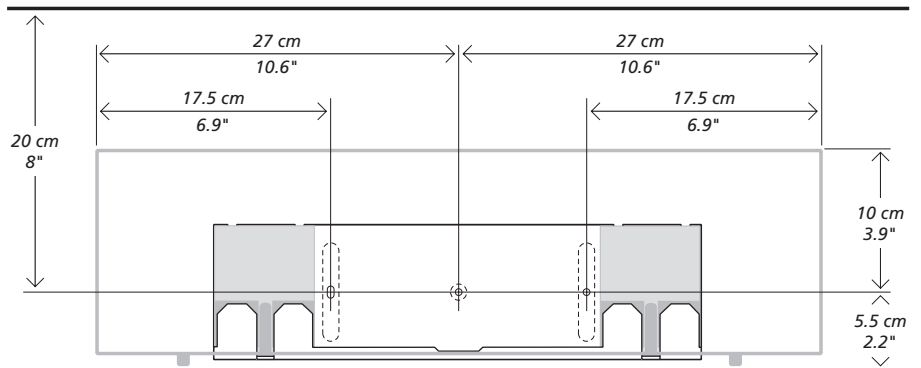
Az aljzatpanel vízszintesen vagy függőlegesen szerelhető fel a mellékelt falikarra.

Javasoljuk, hogy az alábbiak szerint szerelje fel a falikart:

- A falikart felhasználva jelölje meg a falba fúrandó furatok helyzetét. Ezen az oldalon méretezett vázlaton ábrázoljuk az aljzatpanel és a falikar egymáshoz viszonyított helyzetét
- Szerelje fel a falikart a falra
- Szerelje fel az aljzatpanelét a falikarra. Ha a padlóhoz közel helyezi el a készüléket, akkor javasoljuk, hogy az aljzatpanel falikarra történő felszerelése előtt, csatlakoztasson minden kábelt.

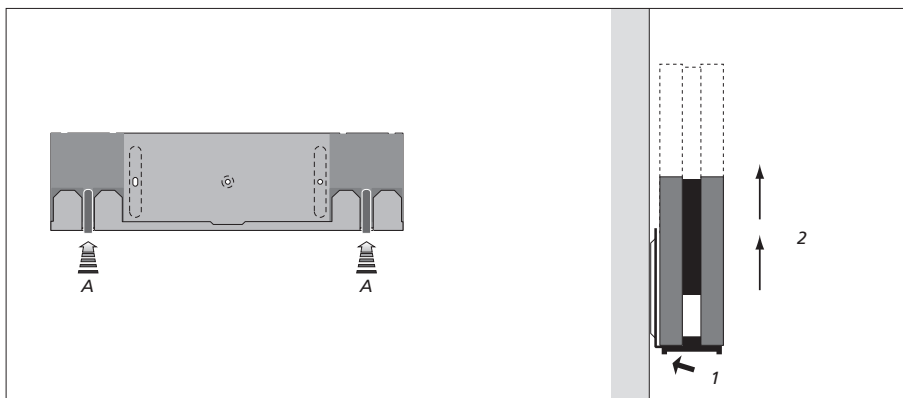
Lásd a könnyű válaszfalakra vonatkozó különleges felszólításunkat a következő oldalon.

Ha a csavarokkal vagy rögzítő elemekkel kapcsolatban kérdései merülnének fel, kérjük, lépjen kapcsolatba a közeli Bang & Olufsen forgalmazóval.



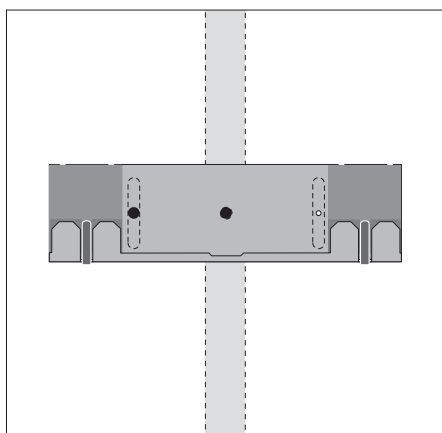
A falikar felszerelése: Két - egyenként legalább 6 kg terhelhetőségű - csavart, illetve rögzítő elemet kell felhasználni.

Az aljzatpanel felszerelése a falikarra: A falikaron csúsztassa helyére az aljzatpanelét. Ügyeljen arra, hogy az aljzatpanel teljesen becsússzon addig, hogy a két zárószereket záródjon.

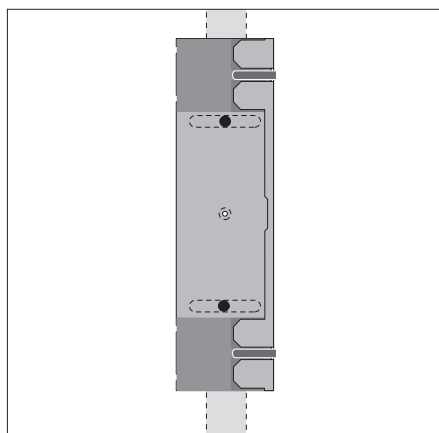


Az aljzatpanel leszerelése a falikarról:
Annak biztosítására, hogy az aljzatpanel megbízhatóan van rögzítve a falikarhoz, a falikaron van két zárszerkezet (A), amelyet fel kell oldani a készülék levétele előtt.

Nyomja a fal felé a két csipeszt, majd emelje le a készüléket a falikarról.



Vízszintes pozíció: Egy csavar a gipszkartonon (farostlemezen) áthatoló facsavart (4 mm – süllyesztett) legyen, és legalább 15 mm mélyen legyen becsavarva egy függőleges oszlopfába. Továbbá, a stabilitás érdekében, legalább egy gipszkartonokhoz használatos csavart kell felhasználni a többi furat egyikében.



Függőleges pozíció: Használjon két gipszkartonon (farostlemezen) áthatoló facsavart (4 mm – süllyesztett), és ezek legalább 15 mm mélyen legyenek becsavarva egy függőleges oszlopfába.

Megjegyzés könnyűszerkezetű válaszfalakra

Ha gipszkarton (más néven szárazfalazat vagy farostlemez) falra szeretné rögzíteni a BeoCenter 2 aljzatpaneljét, akkor a falikart függőleges oszlopfához kell rögzíteni.

Hang- és videorendszer

A zenei rendszert használhatja önálló rendszerként vagy hang- és videorendszerként, ha a rendszereket egy Master Link kábellel köti össze.

Ha csatlakoztatja zenei rendszerét és videorendszerét, akkor ügyeljen arra, hogy ezek együtt tudjanak működni. Ez azt jelenti, hogy a jelen oldalon leírtaknak megfelelően, helyesen kell megválasztania a Beo4-el a beállításokat.

Ha zenei rendszeréhez egy Master Link kábellel csatlakoztatja a videorendszert, akkor ki kell választania, hogy a zenei rendszerhez csatlakoztatott hangszórókat választja-e, ha van egyáltalán, vagy a videorendszerhez csatlakoztatott hangszórókat. A BeoCenter 2 Útmutatójának 21. oldalán ismertetett 'DVD SOUND' menün keresztül eldöntheti, mely hangszórókat kívánja használni. *Megjegyzés: Ez a funkció csak akkor használható, ha a BeoCenter 2 el van látva DVD-vel.*

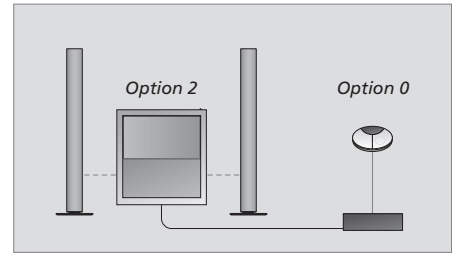
A hangrendszer beállításának programozása a Beo4 távirányítóval...

- > Miközben nyomva tartja a **•** gombot, nyomja meg a LIST gombot.
- > Engedje el mindkét gombot.
- > Nyomja meg többször egymás után a LIST gombot, amíg meg nem jelenik az OPTION? (BEÁLLÍTÁS?) felirat a Beo4 kijelzőjén, majd nyomja meg a GO gombot.
- > Nyomja meg a LIST gombot többször egymás után, amíg az A.OPT felirat meg nem jelenik a Beo4 kijelzőjén, majd billentyűzze be a megfelelő számot (0, 1, 2, 5 vagy 6).

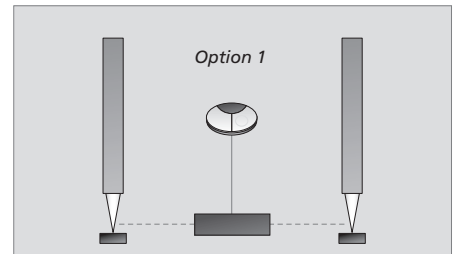
Válassza a V.OPT funkciót a videorendszer beállításának beprogramozásához.

A zenei rendszerben öt különböző beállítási lehetőség van:

- Option 0-ás beállítás:** Akkor használja ezt, ha a zenei rendszer csatlakoztatva van a videorendszerhez és nincsenek hangszórók közvetlenül a zenei rendszerhez csatlakoztatva. *Ha át akarja váltani a beállítást a 0-ra bármilyen más beállításról, akkor először állítsa azt 1-re, mielőtt 0-ra állítaná a beállítást.*
- Option 1-es beállítás:** Akkor használja ezt, ha a zenei rendszer önállóan van beállítva, vagy egy videorendszerhez csatlakozik, és a hangszórók a zenei rendszerhez vannak csatlakoztatva.
- Option 2-es beállítás:** Akkor használja ezt, ha a zenei rendszer egyik szobában van felállítva, és egy másik szobában felállított videorendszerhez csatlakozik.
- Option 5-ös beállítás:** Akkor használja ezt, ha a zenei rendszer egy csatlakoztatott szobában van elhelyezve, amelyben egy Bang & Olufsen televízió is található.
- Option 6-os beállítás:** Akkor használja ezt, ha a zenei rendszer egy csatlakoztatott szobában van elhelyezve, amelyben *nincs* Bang & Olufsen televízió.



Egy hang- és videorendszer. Amikor a zenei rendszer egy videorendszerhez van csatlakoztatva, és a hangszórók a videorendszerhez csatlakoznak, a videorendszer átvesz a BeoCenter 2 Útmutatóban említett funkciók közül néhányat, például a Timer (Időzítés) programozását.



Önálló kialakítás.

Hang- és videorendszer egy közös szobában

Ha a BeoCenter 2 saját hangszórókkal van felszerelve és csatlakoztatva van egy televízióhoz (1-1 beállítás), akkor DVD nézés közben hallgathatja a rádiót is. Azonban, minden helyi működtetés a rádiónál végezhető el. A DVD működtetése a Beo4-el a televízión keresztül történik. *Megjegyzés: Ez a funkció csak akkor használható, ha a BeoCenter 2 el van látva DVD-vel!*

A videorendszer hangjának meghallgatása a zenei rendszer hangszóróin keresztül, a televízió képernyő bekapcsolása nélkül...

- > Nyomja meg többször egymás után a LIST gombot, amíg meg nem jelenik az AV felirat a Beo4 kijelzőjén.
- > Ezt követően nyomjon meg egy videó jelforrás gombot, például TV.

Ha akkor nyom meg egy jelforrás gombot, amikor az AV még nem vagy már nem látható a Beo4 kijelzőjén, akkor a televízió képernyője bekapcsol.

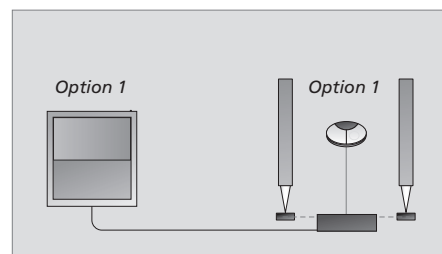
A zenei rendszer hangjának meghallgatása a televízió hangszóróin keresztül...

- > Nyomja meg többször egymás után a LIST gombot, amíg meg nem jelenik az AV felirat a Beo4 kijelzőjén.
- > Ezt követően nyomjon meg egy jelforrás gombot, például RADIO.

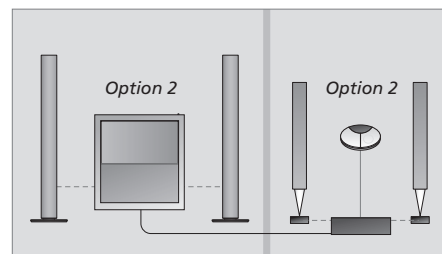
Hang- és videorendszer két szobában

Ha a zenei rendszerhez hangszórók vannak csatlakoztatva, akkor a hang- és videorendszernek nem kell ugyanabban a szobában lennie (2-2 beállítás).

Azonban, ha a BeoCenter 2 el van látva DVD-vel és a hallgató aktiválja a DVD lejátszást abban a szobában, ahol a BeoCenter 2 van elhelyezve, a televízió nem fog bekapcsolni.



Hang- és videorendszer elhelyezése egy szobában.



Hang- és videorendszer elhelyezése két szobában.

A zenei rendszer gondozása

A szokásos karbantartás, például a zenei rendszer tisztítása, a felhasználó felelőssége. A legjobb eredmények elérése érdekében, kérjük kövesse az alábbi útmutatásokat.

Óvatosan kezelje a lemezeket. Ha a lemezeket mindig a peremüknél fogja meg és visszateszi azokat az eredeti tartójukba, amikor nem a lejátszóban vannak, akkor nem lesz szükség a tisztításukra.

A zenei rendszer tisztítása

A port száraz, puha ruhával törölgesse le a rendszer felületéről. Szükség esetén a zsírfoltokat illetve a makacsabb szennyeződéseknek néhány cseppnyi enyhe tisztítószerrel, például felmosószerrel tartalmazó vízbe merített, jól kicsavart ruhával törölje le.

Ne kísérelje meg a rendszer optikájának tisztítását, és a zenei rendszer bármely részének felnyitását. A javítást bízza szakemberre.

Soha ne használjon alkoholt vagy más oldószert a készülék egyik részének tisztításához sem!

Megjegyzés: Ha a lemezt beszennyeznék az ujjlenyomatok, a por vagy a szennyeződés, akkor az letörölhető egy szakadásmentes, puha száraz ruhával. Soha nem használjon oldószert vagy csiszoló hatású tisztítószerrel a lemezek tisztítására. Kerülje a szélsőséges meleget és páratartalmat, és soha ne írjon a lemezekre.



Lemezek kezelése: *Lemezek tisztításakor, a középponttól a perem felé egyenes vonalban töröljön.*

A legelső beállítás

A legelső beállítás folyamata, *BeoCenter 2 Útmutató, 8. oldal*

Beo4 távirányító

A Beo4 távirányító használata, *BeoCenter 2 Útmutató, 22. oldal*

Beállítás

A zenei rendszer helyes beállítása, *10*

Beállítások

Az óra beállítása, *BeoCenter 2 Útmutató, 15. oldal*

Hangbeállítások, *BeoCenter 2 Útmutató, 14. oldal*

Preferenciák beállítása a DVD lejátszáshoz, *BeoCenter 2 Útmutató, 19-20. oldal*

CD lejátszó

CD ismétlése, akár 12 órán keresztül, *BeoCenter 2 Útmutató, 12. oldal*

CD-k elnevezése, *BeoCenter 2 Útmutató, 12. oldal*

CD lejátszása, *BeoCenter 2 Útmutató, 4. oldal*

CD nevek törlése, *BeoCenter 2 Útmutató, 12. oldal*

Csak a kedvenc zeneszámok lejátszása, *BeoCenter 2 Útmutató, 12. oldal*

Lemez behelyezése, *BeoCenter 2 Útmutató, 5. oldal*

Zeneszámok lejátszása véletlenszerű sorrendben, *BeoCenter 2 Útmutató, 12. oldal*

Csatlakoztatások

Aljzatpanel, *6*

Antennaaljzat, *6*

A zenei rendszer csatlakoztatása egy videorendszerhez, *6*

Fejhallgató csatlakoztatása, *BeoCenter 2 Útmutató, 5. oldal*

Hangszórók csatlakoztatása, *6*

Csatlakozópanel

A csatlakozók áttekintése, *6*

DAB rádiócsatornák

A DAB antenna beállítása, *BeoCenter 2 Útmutató, 11. oldal*

A DAB hangjel kompresszió beállítása - DAB DRC, *BeoCenter 2 Útmutató, 10. oldal*

DAB antennaaljzat, *6*

Ráhangolás DAB rádiócsatornákra, *BeoCenter 2 Útmutató, 10-11. oldal*

DVD

A DVD OPTIONS menü, *BeoCenter 2 Útmutató, 20. oldal*

DVD - feliratozás nyelve, *BeoCenter 2 Útmutató, 19. oldal*

DVD - gyerekzár, *BeoCenter 2 Útmutató, 19-20. oldal*

DVD - hanganyag nyelve, *BeoCenter 2 Útmutató, 19. oldal*

DVD használata, *BeoCenter 2 Útmutató, 18. oldal*

DVD - képernyőmenük, *BeoCenter 2 Útmutató, 19. oldal*

DVD lejátszása, *BeoCenter 2 Útmutató, 18. oldal*

Elhelyezés

A zenei rendszer elhelyezése, *4*

Elnevezés

CD elnevezése, *BeoCenter 2 Útmutató, 12. oldal*

CD nevek törlése, *BeoCenter 2 Útmutató, 12. oldal*

Rádiócsatorna elnevezése, *BeoCenter 2 Útmutató, 10. oldal*

Falikar

A külön kapható falikar felszerelése, *8*

Fejhallgató

Fejhallgató csatlakoztatása, *BeoCenter 2 Útmutató, 5. oldal*

Hang

A hangerő, a mély és magas hangok vagy a hangosság módosítása, *BeoCenter 2 Útmutató, 14. oldal*

A hangerő beállítása és a hang némítása, *BeoCenter 2 Útmutató, 4. oldal*

A hang átváltás sztereóóról egycsatornásra (mono), *BeoCenter 2 Útmutató, 10. oldal*

Hangszórók

Hangszórók csatlakoztatása, 6

Hang- és videorendszer

A hang- és videorendszer használata, 11

A zenei rendszer csatlakoztatása egy videorendszerhez, 6

Beállítás programozás, 10

Időzítő

A beépített óra beállítása, *BeoCenter 2 Útmutató*, 15. oldal

A Timer (időzített) lejátszás bekapcsolása, *BeoCenter 2 Útmutató*, 13. oldal

A zenei rendszer automatikus indítása és kikapcsolása, *BeoCenter 2 Útmutató*, 13. oldal

Egy Timer (időzítés) megtekintése, szerkesztése vagy törlése, *BeoCenter 2 Útmutató*, 13. oldal

Ismétlés

CD ismétlés, *BeoCenter 2 Útmutató*, 12. oldal

Jelzőfény

A jelzőfény, *BeoCenter 2 Útmutató*, 5. oldal

Kapcsolattartás

A Bang & Olufsen elérhetőségei, *BeoCenter 2 Útmutató*, 25. oldal

Karbantartás

A zenei rendszer gondozása, 12

Kezelőpanel

A kezelőpanel áttekintése, *BeoCenter 2 Útmutató*, 4. oldal

Kijelzők

A kijelzett információk értelmezése, *BeoCenter 2 Útmutató*, 5. és 15. oldal

Kábelek

A kábelfedél felszerelése, 5

Kábelek csatlakoztatása, 6

Master Link

A hang- és videorendszer használata, 11

Beállítás programozás, 10

Hang- és videorendszer beállítás, 10

Menük

A menü jeleinek értelmezése, *BeoCenter 2 Útmutató*, 6. oldal

A menük használata, *BeoCenter 2 Útmutató*, 7. oldal

N.Music

N. MUSIC lejátszása, *BeoCenter 2 Útmutató*, 9. oldal

N.Radio

N.RADIO meghallgatása, *BeoCenter 2 Útmutató*, 9. oldal

Nyelv

A DVD nyelvének átváltása, *BeoCenter 2 Útmutató*, 19. oldal

A kijelzőn megjelenő nyelv átváltása, *BeoCenter 2 Útmutató*, 15. oldal

PIN-kód

A PIN-kód használata, *BeoCenter 2 Útmutató* 16. oldal

A PIN-kód módosítása vagy törlése, *BeoCenter 2 Útmutató* 16. oldal

A PIN-kód rendszer aktiválása, *BeoCenter 2 Útmutató*, 16. oldal

Elfelejtette a PIN-kódot?, *BeoCenter 2 Útmutató* 16. oldal

Megnyitás mesterkóddal, *BeoCenter 2 Útmutató*, 16. oldal

Rádió

A rádió bekapcsolása, *BeoCenter 2 Útmutató*, 4. oldal

Rádiócsatornák behangolása, *BeoCenter 2 Útmutató*, 10. oldal

Rádiócsatornák elnevezése, *BeoCenter 2 Útmutató*, 10. oldal

Rádiócsatornák törlése, *BeoCenter 2 Útmutató*, 10. oldal

Rádiócsatornák áthelyezése, *BeoCenter 2 Útmutató*, 10. oldal

Tisztítás

A CD-k kezelése, 12

A zenei rendszer gondozása, 12

Törlés

CD nevek törlése, *BeoCenter 2 Útmutató*, 12. oldal

Műsorszám sorozatok törlése, *BeoCenter 2 Útmutató*, 12. oldal

Rádiócsatornák törlése, *BeoCenter 2 Útmutató*, 10. oldal

Véletlenszerű lejátszás

Zeneszámok lejátszása véletlenszerű sorrendben, *BeoCenter 2 Útmutató*, 12. oldal

Zeneszámok

Csak a kedvenc zeneszámok lejátszása, *BeoCenter 2 Útmutató*, 12. oldal

Zeneszámok lejátszása véletlenszerű sorrendben, *BeoCenter 2 Útmutató*, 12. oldal

Óra

A beépített óra beállítása, *BeoCenter 2 Útmutató*, 15. oldal



Ez a termék megfelel a 89/336/EGK és a 73/231/EGK sz. irányelvben megfogalmazott feltételeknek.

A műszaki jellemzők, a funkciók és ezáltal a
kezelés módosításának joga fenntartva!

3509437 0702

